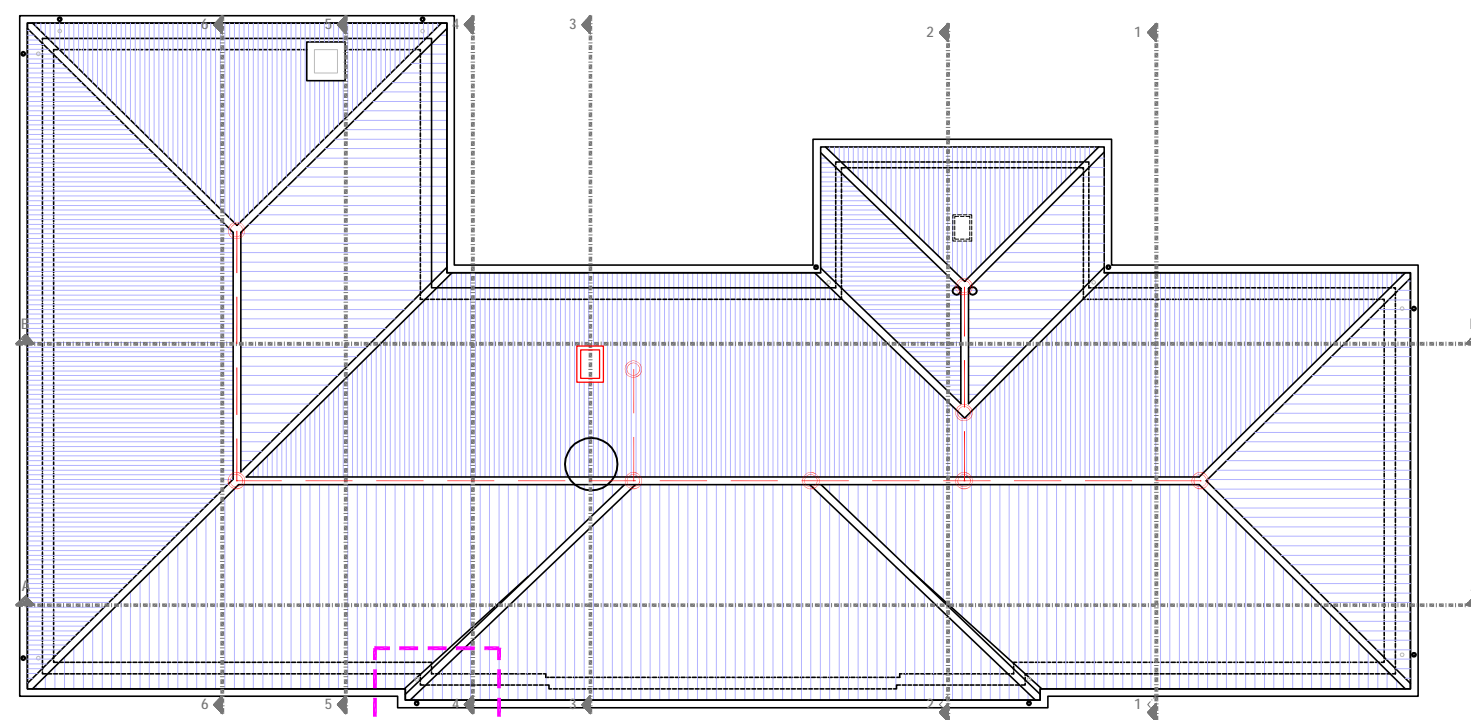
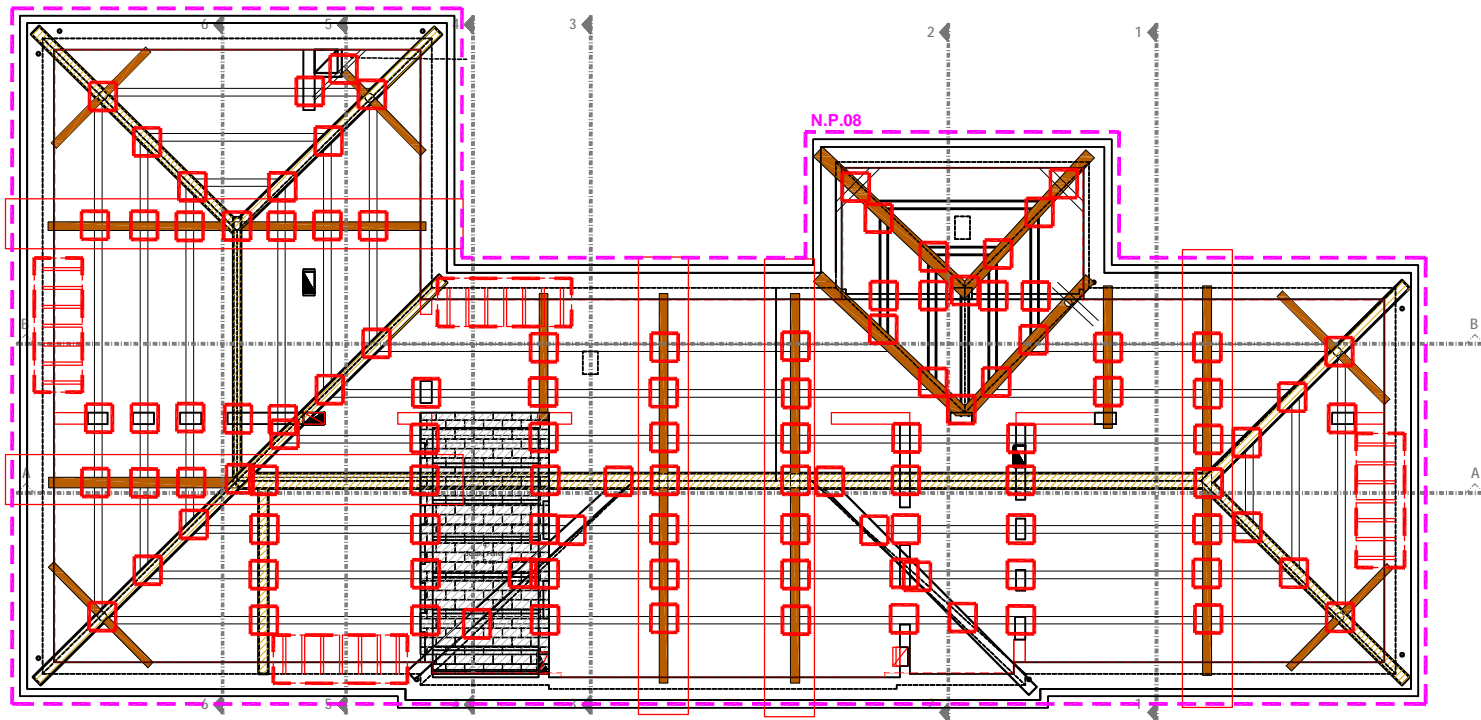


GROSSA ORDITURA DI COPERTURA

GROSSA ORDITURA DI COPERTURA



GROSSA ORDITURA DI COPERTURA

MANTO COPERTURA

NB:
IN ROSSO E BLU INTERVENTI DI PROGETTO APPROVATO IN CORSO DI ESECUZIONE
IN MAGENTA INTERVENTI IN VARIANTE

N.P.01 MESSA IN SICUREZZA PARETE AL PT

N.P.02 MESSA IN SICUREZZA IDRAULICA WC AL PT E AL 1P

N.P.03 RIPARAZIONE CONTROSOFFITTO EX WC AL PT

N.P.04 FPO MESSA IN SICUREZZA FOSSA NERA E RIPARAZIONE LINEA ESTERNA TROPPO PIENO

N.P.05 FPO MANUTENZIONE STRAORDINARIA DAVANZALI FINESTRINI AL PIANO SEMINTERRATO

N.P.06 MANUTENZIONE STRAORDINARIA BUGNATO BASAMENTO ESTERNO REALIZZATO IN INTONACO CON SAGOME IN LEGNO

N.P.07 MANUTENZIONE STRAORDINARIA ZOCCOLO ESTERNO REALIZZATO IN INTONACO CON INERTI GROSSI

N.P.08 INDAGINE SPECIALISTICA STRUTTURA LIGNEA SOTTOTETTO E FPO ANTIPARASSITARIO

N.P.09 FPO MESSA IN SICUREZZA POZZO RINVENUTO NELL'AREA CORTILIVA

N.P.10 ASSISTENZA ALLE ASSOCIAZIONI PER SPOSTAMENTO MATERIALE

N.P.11 FPO RIPARAZIONI IN QUOTA

N.P.12 MANUTENZIONE STRAORDINARIA GRONDAIE ESISTENTI

N.P.13 FPO RIMOZIONE CHIODERIE VARI SUI MURI ED INSTALLAZIONE DI N.2 GRIGLIE DI AERAZIONE IN RAME

N.P.14 MANUTENZIONE STRAORDINARIA AREA CORTILIVA CARRABILE

N.P.15 FPO LAVORAZIONI IN VARIANTE NEL MARCIAPIEDE

N.P.16 MANUTENZIONE STRAORDINARIA POZZETTI ESISTENTI RINVENUTI NELL'AREA CORTILIVA

N.P.17 MANUTENZIONE STRAORDINARIA FOSSO STRADALE PER CONSENTIRE LAVORAZIONE DI SCARICO ACQUE BIANCHE

N.P.18 ADEGUAMENTO PORTA CALDAIA